

ACVATIX™

Termostatické hlavice

RTN51.., RTN71, RTN81



pro ventily otopných těles VDN.., VEN.., VUN.., VPD.. a VPE..

- Pracuje bez potřeby pomocné energie
- Velmi kvalitní kapalinové čidlo reagující rychle na změny teploty v místnosti
- Přímá montáž pomocí převlečné matice bez nutnosti použít nářadí
- Odolná konstrukce, tichý provoz, bezúdržbové
- Ochrana proti demontáži (příslušenství)
- RTN51.. provedení bílé (matné nebo lesklé)

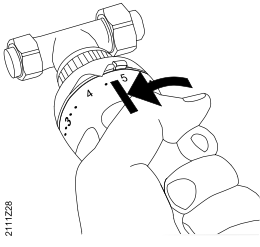
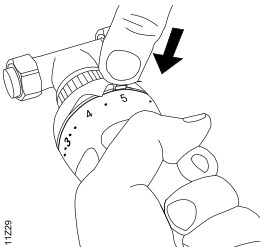
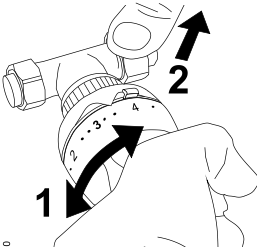
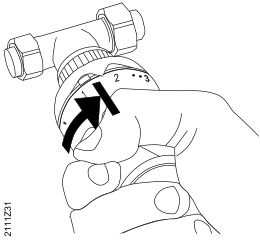
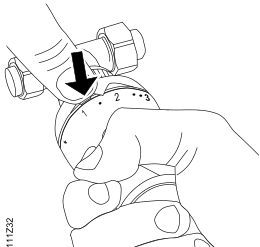
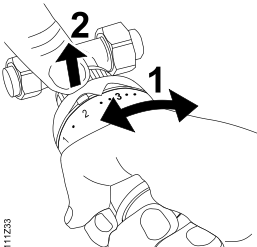
Hlavice a oddělené ovládání mají na sobě stupnici a symboly, které odpovídají následujícím hodnotám nastavení teploty v místnosti:

0	*	1	2	3	4	5
Ventil plně uzavřený (pouze u RTN51..)	nezámrazná teplota 8 °C	12 °C	16°C	20°C	24°C	28°C

Při otočení hlavice za mez protimrazové ochrany (směrem k 0), se ozve cvaknutí, které signalizuje, že protimrazová ochrana již není zabezpečena.

Nastavení rozsahu nastavené teploty

Pro nastavení rozsahu teploty jsou na hlavici 2 posuvné zarážky:

	<ul style="list-style-type: none"> Otočte zarážku nadoraz (k ukazateli nastavení) 	<ul style="list-style-type: none"> Stiskněte zarážku 	<ul style="list-style-type: none"> Otočte hlavici na požadovanou pozici Uvolněte zarážku
Nastavení maxima	 2111Z20	 2111Z20	 2111Z20
Nastavení minima	 2111Z21	 2111Z22	 2111Z23

Přehled typů

Typ	Popis
RTN51	RAL 9016, matná
RTN51G	RAL 9016, lesklá dopravní bílá
RTN71	Vybavena odděleným čidlem
RTN81	Vybavena odděleným ovládním s čidlem

Příslušenství

Adaptér	Pro typ ventilu	Adaptér	Pro typ ventilu
AV52 ¹⁾	Comap	AV57	Herz
AV53	Danfoss RA-N (RA 2000)	AV58	Oventrop < 2002
AV54	Danfoss RAVL	AV591)	Vaillant
AV55	Danfoss RAV	AV60	TA < 2002
AV56	Giacomini	AV61	MMA Markaryd

¹⁾ do vyprodání zásob

Typ	Popis
ATN2	Kryt bránící nepovolené demontáži pohonu

Objednávání

Příklad

Typ	Sklad. číslo	Popis	Počet kusů
RTN51	RTN51	Termostatické hlavice	6
AV57	AV57	Adaptér	1

Dodávka

Pohony, ventily a příslušenství jsou baleny zvlášť.

Číslo revize č.



viz. přehled čísel revizí [► 11].12

Kombinace přístrojů

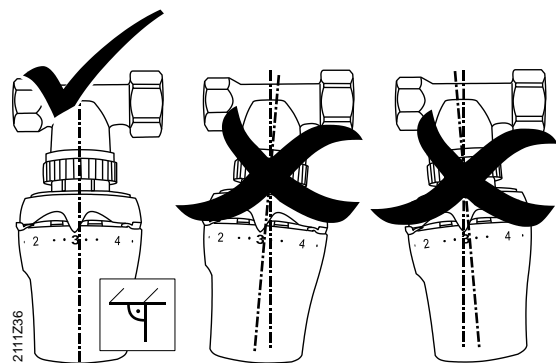
Ventil	Ventil	kvs [m ³ /h]	ṽ [l/h]	Tlaková třída PN	Katalogový list
VDN., VEN., VUN..	Ventily pro otopná tělesa	0,09...1,4	-	PN10	2105, 2106
VPD..-135, VPE..-135, VPU..-135	PICV pro otopná tělesa	-	18...135		A6V13089932
Pro ventily otopných těles s adaptérem AV.. Adaptéry viz. "Přehled typů / Příslušenství"					
Ventily otopných těles (M30 x 1,5) jiných výrobců, bez adaptéru:					
• Heimeier			• Honeywell-Braukmann		
• Cazzaniga			• MNG		
• Junkers			• Beulco nové		
• Oventrop M30 × 1.5 (since 2001)					

Poznámky

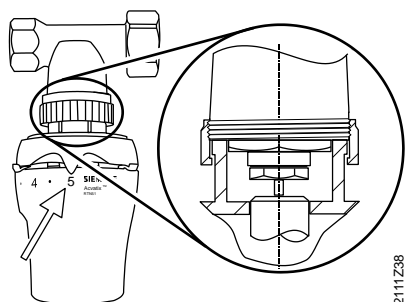
Bezpečnost

 VAROVÁNÍ	
	Místní bezpečnostní předpisy Nedodržení místních bezpečnostních předpisů může mít za následek poranění osob nebo poškození majetku. <ul style="list-style-type: none">• Dodržujte místní předpisy a bezpečnostní směrnice.

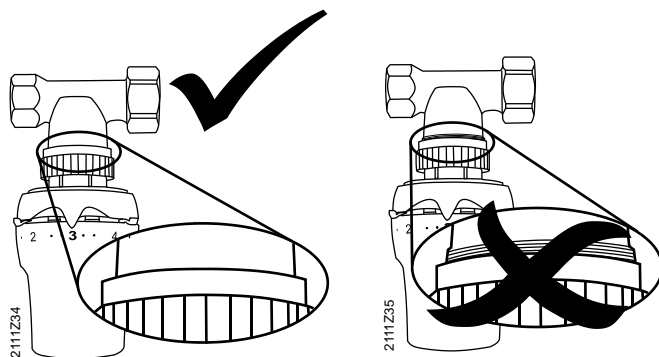
Důležité:



Našroubujte hlavici pod pravým úhlem k ventilu.



Otočte hlavici na hodnotu 5 a zkontrolujte, že je pohon rovně.



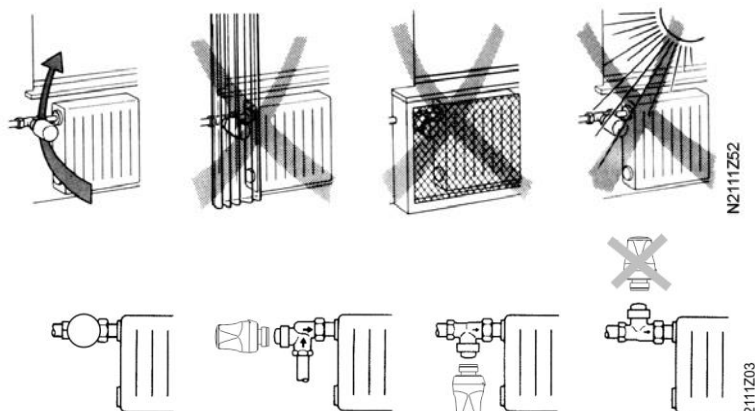
Utáhněte matici.

RTN51.

se zabudovaným
čidlem

Hlavice nesmí být zakryta krytem otopného tělesa, nábytkem nebo závěsy a nesmí být ovlivněna přímým slunečním zářením nebo průvanem.

Nemontujte hlavici směrem vzhůru, protože vzduch stoupající od horkého potrubí by ovlivnil měření teploty.

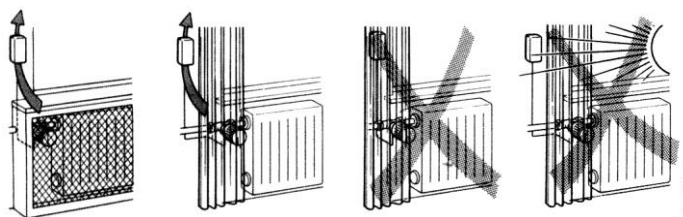


Montážní informace jsou uvedeny na obalu.

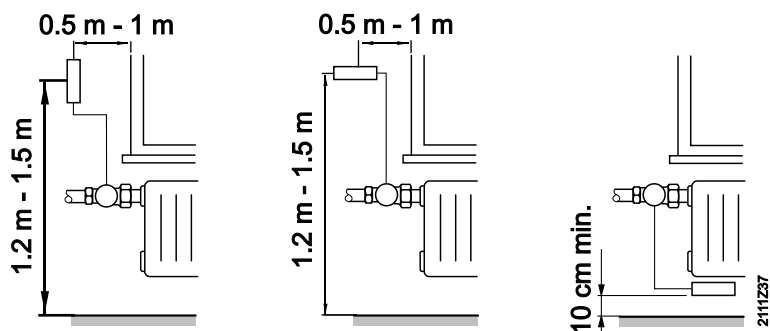
RTN71

s odděleným
čidlem a kapilárou

Tento typ hlavice se použije tam, kde podmínky pro montáž RTN51.. nelze splnit. Tuto hlavici lze montovat v libovolné poloze. Čidlo nesmí být zakryté a nesmí být ovlivněno přímým slunečním zářením ani průvanem.



Tuto verzi lze použít tam, kde podmínky nejsou předem známy (zvláště v nových budovách). Pro dodržení komfortu je třeba umístit čidlo dle následujících obrázků:



Pokud je vnější stěna špatně izolovaná, instalujte izolační vrstvu mezi zeď a čidlo. Montážní informace jsou uvedeny na obalu.

RTN81

s odděleným
čidlem a
ovládáním

Pro aplikace, kde ventil není volně přístupný. Pohon lze montovat v libovolné poloze. Čidlo je umístěné v ovládání. Pro čidlo platí stejné požadavky pro umístění jako pro RTN71 (ale je třeba zvážit též přístup k ovládání).

Montážní návod (74 319 0466 0) je přiložen v balení.

Údržba

Termostatické hlavice jsou bezúdržbové.

Oprava

Pohon, čidlo ani ovládání nelze opravit. Je nutné vyměnit celý komplet.

Likvidace



Tato značka nebo jiná místní etiketa upozorňuje, že tento výrobek, jeho obal a tam, kde to připadá v úvahu, jakékoliv baterie, nesmí být likvidovány jako domácí odpad. Odstraňte osobní informace a předejte příslušným institucím pro separaci a recyklaci, v souladu s místními a celostátními nařízeními. Další podrobnosti jsou uvedeny v [informaci Siemens o likvidaci výrobků](#).

Záruční servis

Příslušné technické údaje jsou platné pouze při použití ventilů s pohony Siemens uvedenými v kapitole "Kombinace přístrojů". Záruka se nevztahuje na škody vzniklé při použití ventilů s pohony jiných výrobců.

Správnou funkci musí zaručit uživatel, pokud instaluje RTN.. pohony na ventily jiných výrobců.

Konstrukce

Konstrukce	RTN51..	RTN71	RTN81
Shoda	CEN standard EN 215-1		
Princip činnosti	roztlačnost kapaliny		
Oddělené čidlo	ne	ano	ano
Oddělené ovládání	ne	ne	ano
Kapilární trubice	ne	2 m (nerezová ocel 18/8)	

Provozní údaje	RTN51..	RTN71	RTN81
Rozsah nastavení	8...28 °C		
Stupnice	0, *, 1...5	*, 1...5	
Nezámrzná teplota	ano		
Minimální / maximální omezení	Nastavitelné zarážky		
Max. teplota média	120 °C		
Max. teplota čidla	40 °C		
Vliv teploty vody	≤ 1,5 K	≤ 0,75 K	
Vliv tlakové difference	≤ 1 K		
Hystereze	≤ 1 K		
Přenosový poměr	0,22 mm/K		0,24 mm/K

Rozměry / hmotnost	RTN51..	RTN71	RTN81
Rozměry	viz. oddíl Rozměry [► 11]11		
Připojení k ventilu	převlečná matice M30 x 1,5		
Hmotnost	0,157 kg	0,202 kg	0,227 kg

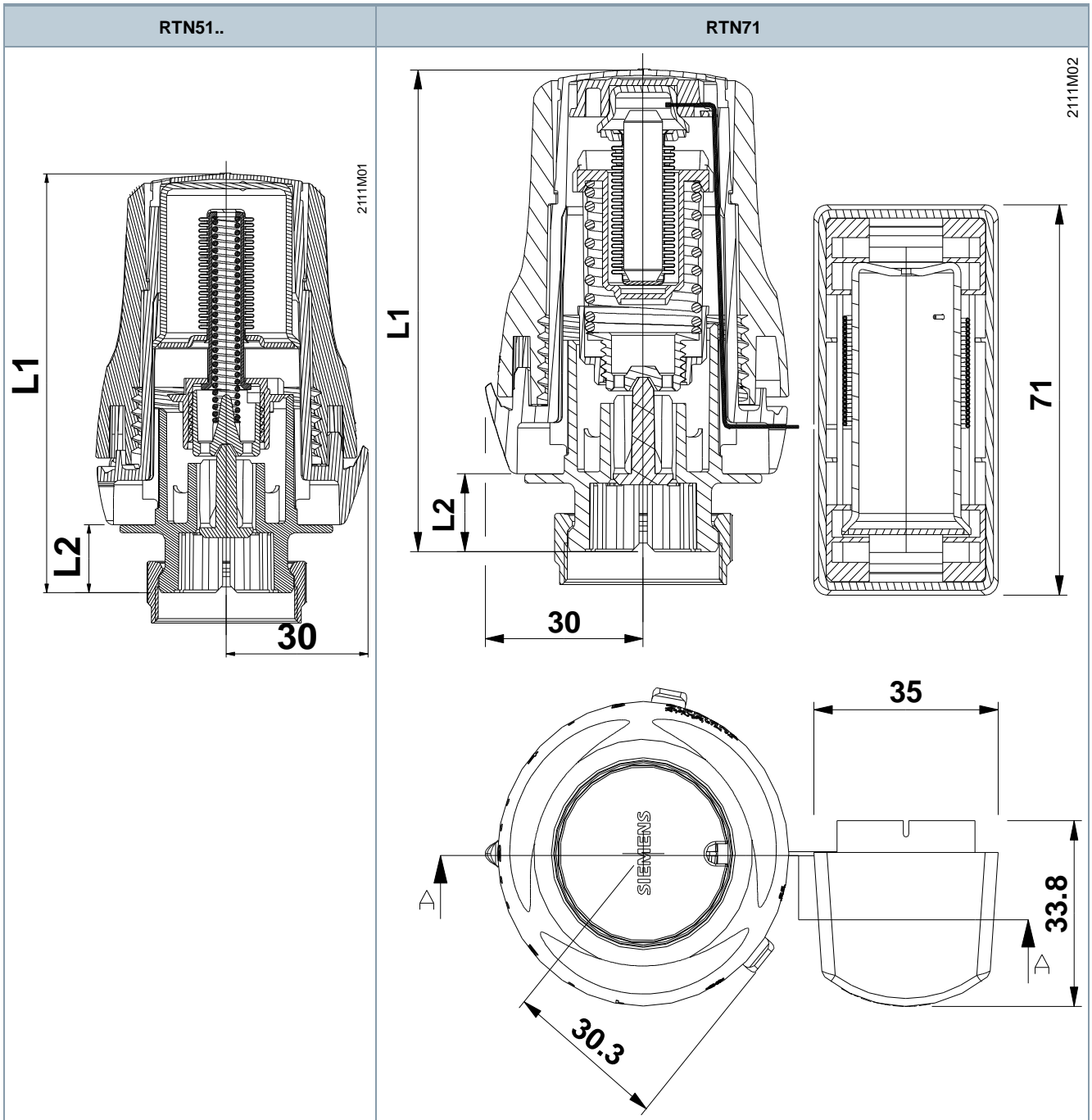
Barva skříně	RTN51..	RTN71	RTN81
Pohon	RAL 9016, matná (RTN51)	RAL 9016, matná	
	RAL 9016, lesklá (RTN51G)		
Čidlo	RAL 9016, matná	RAL 9016, matná	
Oddělené ovládání	RAL 9016, matná	RAL 9016, matná	

Normy	
Životní prostředí	ISO 14001 (prostředí) ISO 9001 (kvalita) SN 36350 (Interní předpis pro ochranu životního prostředí). RL 2002/95/EC (RoHS)

Materiály	
Ruční ovládání	ABS
Vřeteno	PBT, 30 % skleněných vláken
Převlečná matice	mosaz, poniklovaná

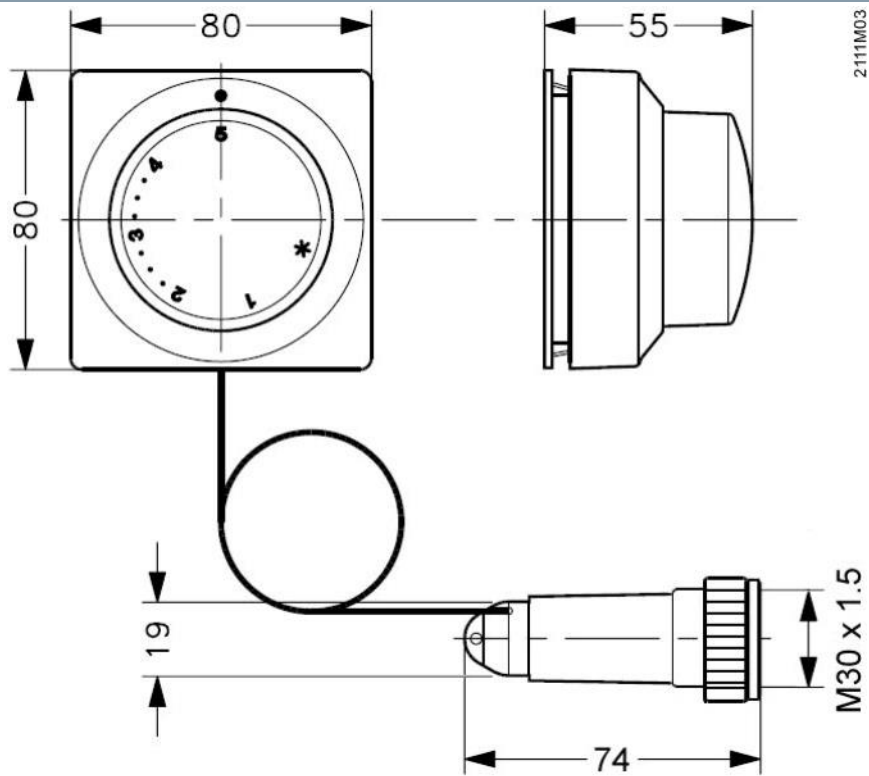
Prostředí		
Provoz		EN 60721-3-3
	Klimatické podmínky	Třída 3K3
	Teplota	+1...+40 °C
	Vlhkost	5...85 % r.v.
Přeprava		EN 60721-3-2
	Klimatické podmínky	Třída 2K3
	Teplota	-25...+70 °C
	Vlhkost	< 95 % r.v.
Skladování		EN 60721-3-1
	Klimatické podmínky	Třída 1K3
	Teplota	-5...+50 °C
	Vlhkost	5...95 % r.v.

Rozměry v mm



Polohová	L1	L2
*	84,8	11,5
3	87,6	14,2
5	89,5	16,1

RTN81



Číslo revízie dokumentace

Typ	Platné od revízie č.	Typ	Platné od revízie č.
RTN51	..A	RTN71	..A
RTN51G	..A	RTN81	..A

Vydal
Siemens s.r.o.
Smart Infrastructure
BP
Siemensova 1
Praha 13
+420 724 219 555
www.siemens.cz/HVAC

© Siemens 2020
Parametry a dostupnost se mohou měnit bez předchozího upozornění.

Č. dokumentu N2111cz
Vydání 2023-11-16