



přímá verze ADN..

rohová verze AEN..

ACVATIX™

Regulační a uzavírací šroubení pro radiátory

pro 2trubkové otopné systémy

ADN..
AEN..

- Tělo z poniklované mosazi
- DN 10, DN 15 a DN 20
- S možností nastavit hodnotu k_v
- Vnitřní a vnější závit (Rp/R) podle ISO 7-1
- Nastavení chráněno krytem

Použití

Regulační a uzavírací šroubení se používá v horkovodních otopných systémech:

- k uzavření průtoku radiátorem při servisu nebo výměně radiátoru
- ke škrcení průtoku při hydraulickém vyvažování, jsou-li použity termostatické ventily bez možnosti přednastavení nebo ruční ventily

Přehled typů

Přímá verze	Rohová verze	DN	hodnota k_v [m ³ /h] rozsah nastavení
ADN10	AEN10	10	0...1,8
ADN15	AEN15	15	0...2,5
ADN20	AEN20	20	0...3,0

Objednávání

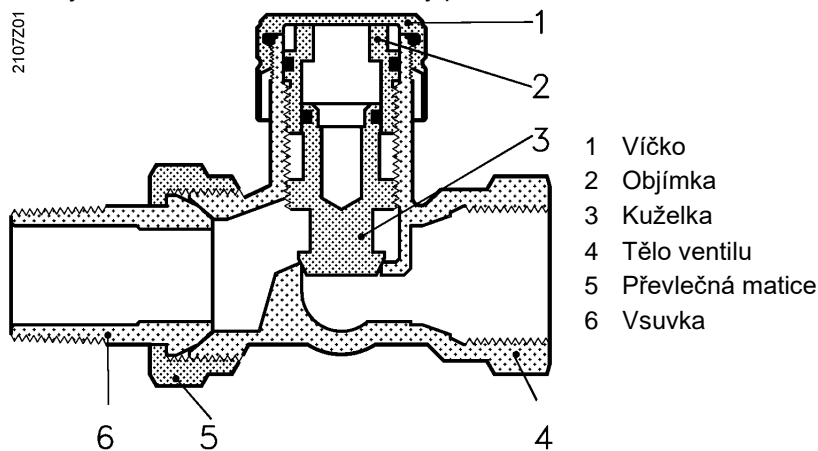
Příklad:	Typ	Objednací číslo	Popis	Množství
	AEN15	AEN15	Regulační a uzavírací šroubení	2

Dodávka Ventily a příslušenství jsou baleny samostatně.

Číslo revize č. Viz. přehled. **Chyba! Záložka není definována.**

Konstrukce

Průtok je možné škrtit otáčením kuželky pomocí 8 mm imbusového klíče.



Příslušenství

AVN.. Svěrné šroubení



Katalogový list
N2100

Poznámky k projektování

hodnota k_v

Hodnota k_v udává objemový průtok \dot{V}_{100} v m^3/h při tlakové ztrátě plně otevřeného ventilu Δp_{v100} 1 bar.

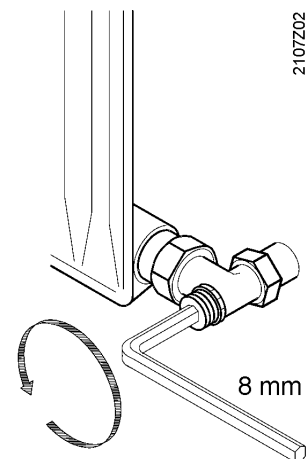
Hodnoty k_v při různých polohách

Typ	Hodnota k_v [m^3/h] podle počtu otáček kuželky										
	0,25	0,5	0,75	1	1,5	2	2,5	3	3,5	4	k_{vs}
ADN10 / AEN10	0,15	0,35	0,45	0,6	0,9	1,2	1,5	1,6	1,7	1,8	1,8
ADN15 / AEN15	0,2	0,4	0,5	0,65	1,0	1,3	1,7	1,9	2,1	2,3	2,5
ADN20 / AEN20	0,2	0,4	0,6	0,8	1,3	1,8	2,2	2,4	2,6	2,8	3,0

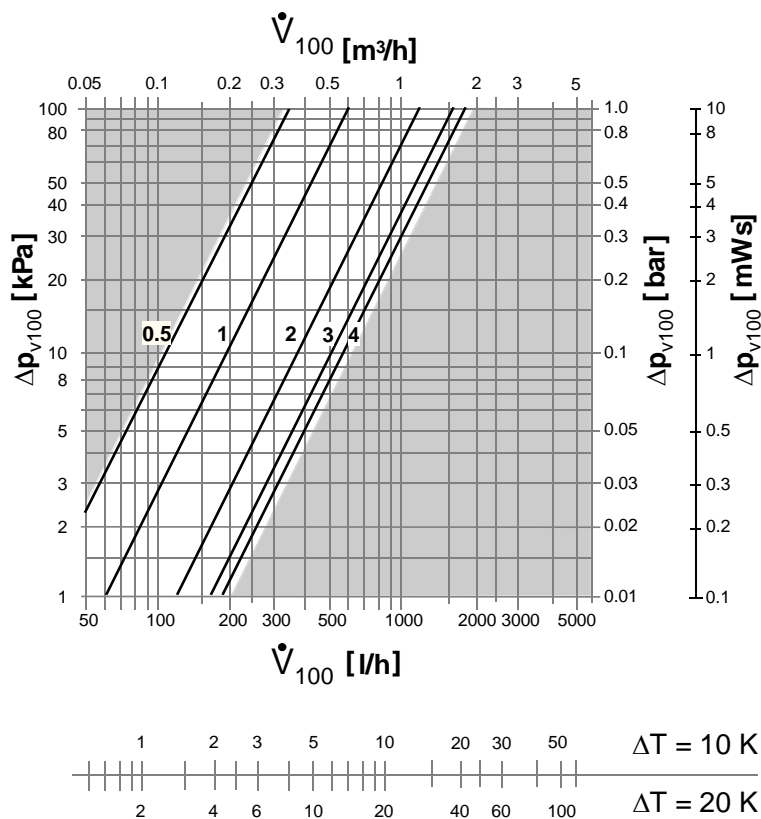
Uzavírací šroubení je dodáváno plně otevřené.

Postup nastavení:

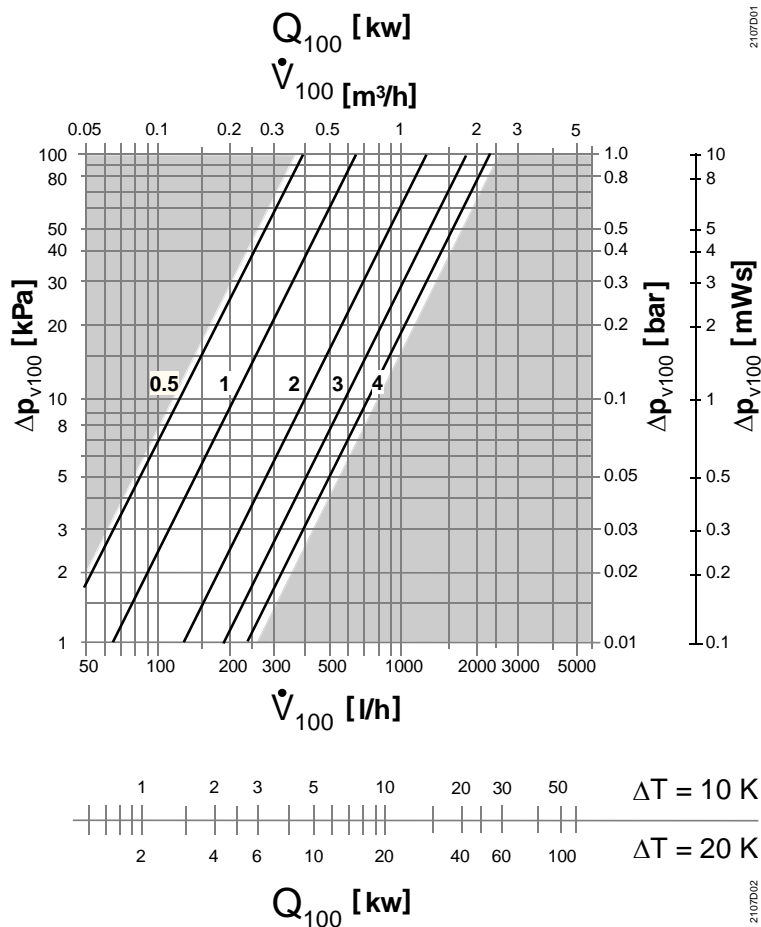
- Sundejte víčko (v případě potřeby použijte klíč SW12)
- Použijte 8 mm imbusový klíč a zcela uzavřete kuželku (otáčením ve směru hodinových ručiček)
- Nastavte požadovanou hodnotu k_v tak, že provedete příslušný počet otáček podle výše uvedené tabulky nebo podle diagramu níže (otáčením proti směru hodinových ručiček)
- Nasadte zpět víčko



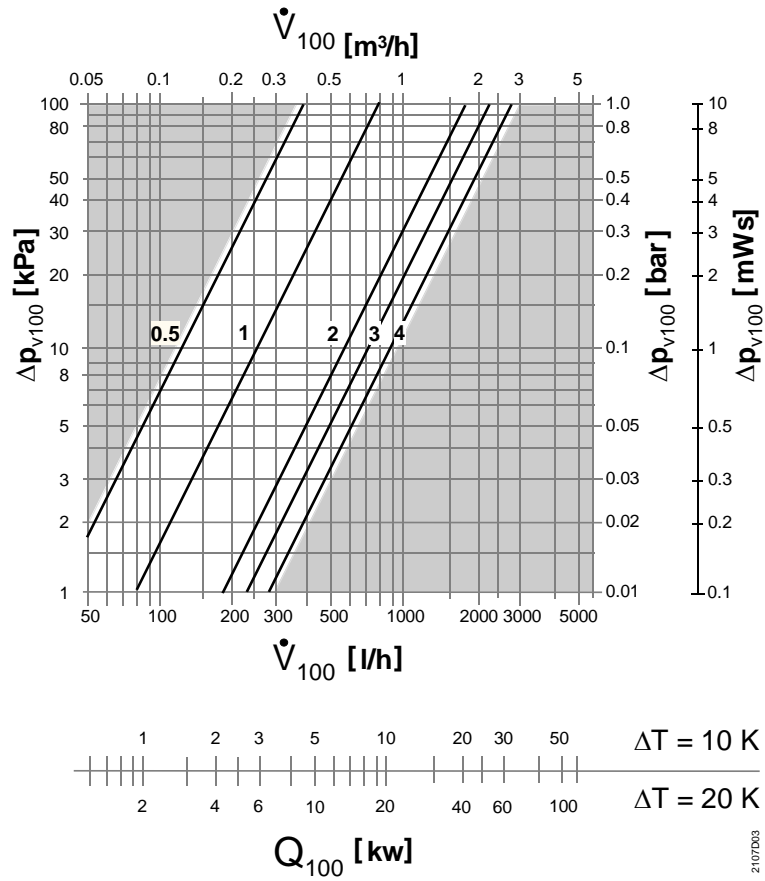
ADN10
AEN10



ADN15
AEN15



ADN20
AEN20



2107D03

Poznámky

Montáž	Uzavírací šroubení je dodáváno plně otevřené.
Montážní poloha	Volitelně
Údržba	Šroubení je bezúdržbové.
Oprava	Šroubení nelze opravovat; vyměňuje se vždy celý komplet.
Likvidace	Zařízení nelikvidujte jako domovní odpad. <ul style="list-style-type: none">• Zvláštní zacházení s jednotlivými komponenty může být nařízeno zákonem nebo může mít smysl z ekologických důvodů.• Dodržujte všechny místní a aktuálně platné zákony a nařízení.

Záruka

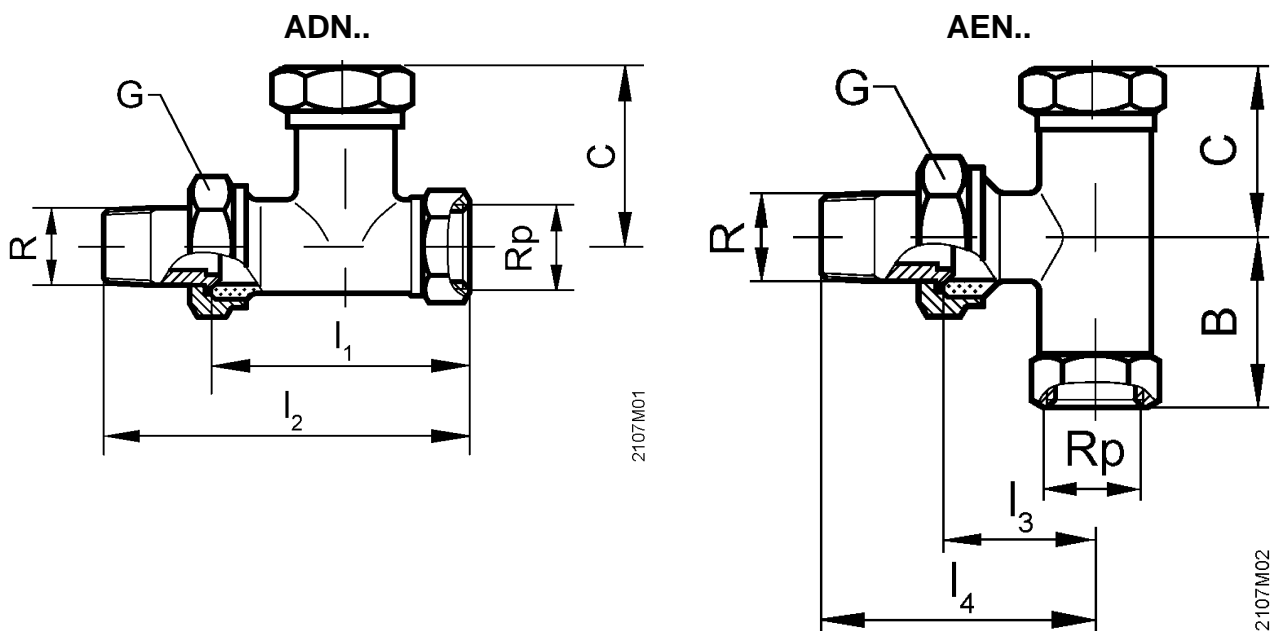
Aplikace musí být v souladu s uvedenými parametry.
Siemens neručí za použití výrobku za odlišných podmínek.

Technické údaje

Provozní údaje	Tlaková třída	PN 10	
	Přípustná média	studená a horká voda, voda s přísadou glykolu; doporučení: kvalita vody podle VDI 2035	
	Teplota média	max. 120 °C	
	Max. provozní tlak	1000 kPa (10 bar)	
	Testovací tlak	1600 kPa (16 bar)	
Životní prostředí	Prohlášení o vlivu výrobku na životní prostředí obsahuje posouzení vlivů výrobku na životním prostředí (směrnice RoHS, materiálové složení, balení, environmentální výhody, likvidace).	CE1E2107*)	
	prohlášení RoHS	splňuje	
Materiály	Tělo ventilu	mosaz, poniklovaná	
	Šroubení	mosaz, poniklovaná	
	Víčko	mosaz, poniklovaná	
	O kroužek	NBR	
Rozměry / hmotnost	viz. «Rozměry»		
	Montážní délka	DIN 3842-1	
	Závít	Rp s vnitřním závitem	dle ISO 7-1
		R s vnějším závitem	dle ISO 7-1
G závít		dle ISO 228/1	

*) Dokumentaci lze stáhnout na <http://siemens.com/bt/download>.

Rozměry



Typ	DN	Rozměry [mm]						Závit [coul]			Hmotnost [kg]
		I1	I2	I3	I4	B	C	Rp	V	G	
ADN10	10	51	76				40	3/8	3/8B	5/8	0,150
ADN15	15	53	81				41	1/2	1/2B	3/4	0,210
ADN20	20	61	92				40	3/4	3/4B	1	0,325
AEN10	10			27	51	23	34	3/8	3/8B	5/8	0,125
AEN15	15			30	57	27	36	1/2	1/2B	3/4	0,200
AEN20	20			34	65	30	33	3/4	3/4B	1	0,280

Objedna cí č.	DN	Svěrné šroubení					
		pro měděné trubky a trubky z měkké oceli			pro plastové trubky s hliníkovou fólií		
		Objednací č.	Připojení na straně ventilu	Připojení na straně potrubí	Objednací č.	Připojení na straně ventilu	Připojení na straně potrubí
		[coul]	potrubí Ø [mm]		[coul]	potrubí Ø [mm]	
ADN10	10						
ADN15	15	AVN15-15	½	15	AVN15-A16	½	16 x 2
ADN20	20						
AEN10	10						
AEN15	15	AVN15-15	½	15	AVN15-A16	½	16 x 2
AEN20	20						

Vydal:
Siemens s.r.o.
Smart Infrastructure
BP
Siemensova 1
Praha 13
Česká republika
Tel. +420 23303 3402
www.siemens.cz/HVAC

© Siemens Switzerland Ltd 2004
Parametry a dostupnost se mohou měnit bez předchozí
upozornění.